



### ÚDRŽBA

Používateľ alebo spoločnosť, ktorá likviduje tuky musia pravidelne separátor minimálne raz za týždeň otvoriť, aby:

- Skontrolovali množstvo uloženého odpadového tuku a v prípade potreby ho odstránili (pomocou nástroja určeného na takéto použitie, zhromaždený tuk bude eliminovaný podľa príslušných predpisov) alebo
- úplne vyprázdnili separátor.

Po každom úplnom vyprázdnení separátor umyte a ihneď naplňte čistou vodou

### MODEL

Separátor tukov s vypúšťacím ventilom, referenčné číslo separátora BG2/6604/12-P.

### TECHNICKÁ ŠPECIFIKÁCIA

Separátor tukov je zariadenie určené na oddeľovanie a skladovanie tuhých látok, tukov a olejov živočíšneho a rastlinného pôvodu obsiahnutých v užitkovej vode.

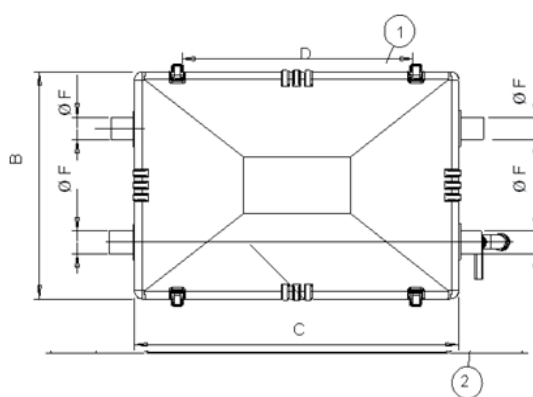
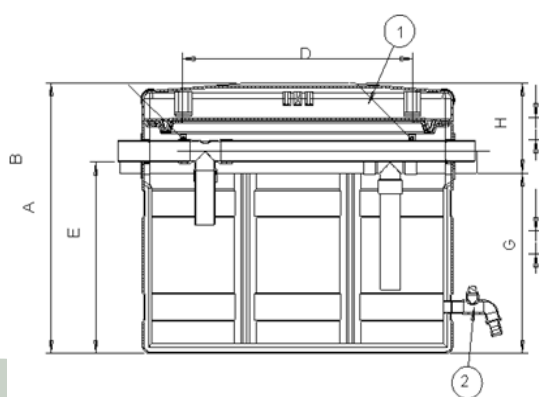
### POUŽITIE

V prípade, že nie sú možné priestorové úpravy alebo umiestnenie do pivnice a tiež v prípade krčiem (maximálne 35 jedál/deň) alebo prevádzok s rýchlym občerstvením (typu pizza, kebab), kde sa používa len jednoduchý oplach (riad je jednorazový alebo so sebou, a teda sú tu veľmi nízke odpady tuku) môže byť použitie separátora tukov pod drez vhodným riešením.

### INŠTALÁCIA

Prístroj bude jednoducho inštalovaný v oboch smeroch a bezprostredne k výstupu sifónu alebo zdroja použitej vody. Tento separátor tukov je určený na inštaláciu na zem alebo na roštovú podlahu. Na uľahčenie údržby sa dôrazne odporúča pripojiť lapač tukov k sieti odpadových vôd pomocou odnímateľných pripojení.

Referenčné číslo separátora tukov	Počet jedál za deň	Možnosti pripojenia separátora tukov pod drez
BG2/6604/12 alebo BG2/6604/12-P	35	1 x drezová batéria 3/8" (ø 12x17)
		1 x drezová batéria 3/8" (ø 12x17) + 1 x nepriemyselná umývačka riadu
		1 x drezový ventil, zmiešavač 1/2" s nízkym prietokom (ø 15x21)



1 - Veko

2 - Vypúšťací ventil iba na modeli BG2/6604/12-P. Model

Referenčné číslo	Veľkosť	A	B	C	D	E	Ø F	G	H	Objem separátora (l)
BG2/6604/12	0,33	495	400	605	448 x 243	350	40	330	165	80
BG2/6604/12-P		Rovnaké parametre, ale vybavené aj možnosťou vypúšťacieho ventilu								